

3. Ковалева Т.Ю., Ермаков А.В. Ковалева А.Г. Принципы моделирования и синтеза защитных покрытий промышленных объектов и объектов военной техники // Сборник статей XXII Всероссийской научно-технической конференции школы-семинара РАН. М.: РАН. С. 262–264.

## РАЗРАБОТКА МАТЕМАТИЧЕСКОЙ МОДЕЛИ ЭКРАНИРОВАННОЙ РАМОЧНОЙ АНТЕННЫ ДЛЯ $N$ – КОЛИЧЕСТВА ВИТКОВ

Д.И. Кирик, А.В. Тумашов

*Данная статья посвящена антенне, которую можно отнести к классу пеленгаторных антенн. Рамочная антенна является дальнейшим развитием петлевого диполя. Само устройство относится к области антенной радиотехники, которую можно применять в системах радиомониторинга, контроля электромагнитной обстановки в системах связи. Классическая рамочная антенна содержит один виток провода, но иногда используют и многovitковые рамочные антенны, имеющие число витков больше одного. Для того чтобы правильно подобрать входные параметры для данной пеленгаторной антенны не прибегая к созданию физического прототипа, стоит задача построения математической модели, которая свяжет геометрические и электродинамические параметры рамки.*

*Ключевые слова: рамочная антенна, рамка, четырехполюсник, многополюсник, волновое уравнение, матрицы  $Z$ ,  $Y$ -параметров.*

## DEVELOPMENT OF A MATHEMATICAL MODEL OF SHIELDED LOOP ANTENNA TO THE $N$ – NUMBER OF TURNS

Kirik D., Tumashov A.

*This article focuses on the antenna, which can be classified as DF-antennas. The loop antenna is a further development of the loop dipole. The device itself is to treat the area of radio antenna that can be used in radio monitoring systems, monitoring electromagnetic environment in communication systems. Classical loop antenna includes a coil of wire, but sometimes used and multiturn loop antennas having a number of turns greater than one. In order to correctly pick up the input parameters for a given DF-antenna without having to create a physical prototype, the task of constructing a mathematical model that will connect the geometric and electromagnetic parameters of the frame.*

*Keywords: loop antenna frame, four-pole, gang-pole functions, the wave equation, the matrix  $Z$ ,  $Y$ -parameters.*

В технике и связи по проводам, передатчик и приемник соединены друг с другом парой проводов. Такая пара образует линию связи. Для решения большинства прикладных задач достаточно знать соотношения между напряжениями и токами на внешних зажимах линии и не интересоваться законами распределения напряжений и токов по длине линии, т. е. рассматривать линию как четырехполюсник.

Свойства четырехполюсника как системы для передачи энергии целиком определяются соотношениями, связывающие комплексы амплитуд напряжений и токов на двух парах зажимов четырехполюсника, которые называют уравнениями передачи четырехполюсника.

Уравнения, связывающие комплексные амплитуды напряжений и токов на внешних зажимах длинной линии, называют уравнениями передачи линии [1]:

$$\dot{U}_0 = \dot{U}_1 \operatorname{ch}(\gamma l) + Z_B \dot{I}_1 \operatorname{sh}(\gamma l),$$

$$\dot{I}_0 = \frac{\dot{U}_1}{Z_B} \operatorname{sh}(\gamma l) + \dot{I}_1 \operatorname{ch}(\gamma l),$$

где  $\dot{U}_0, \dot{I}_0$  – комплексные амплитуды напряжения и тока на входе приемника,  $\dot{U}_1, \dot{I}_1$  – комплексные амплитуды напряжения и тока на выходе приемника,  $\gamma$  – коэффициент распространения,  $Z_B$  – волновое сопротивление,  $l$  – длина линии,  $\operatorname{ch}(x)$ ,  $\operatorname{sh}(x)$  – гиперболические функции косинуса и синуса.

Таким образом, линия является направляющей системой, вдоль которой распространяется электромагнитная энергия от передатчика к приемнику. Заключим, что параметры, характеризующие рамочную антенну, можно найти через уравнения передачи четырехполюсника, в котором коэффициенты будут определяться из уравнений передачи линии.

С учетом того, как протекают токи в рамке, будем рассматривать нашу антенну как сложную схему длинной линии, которая представляет собой шести-полюсник.

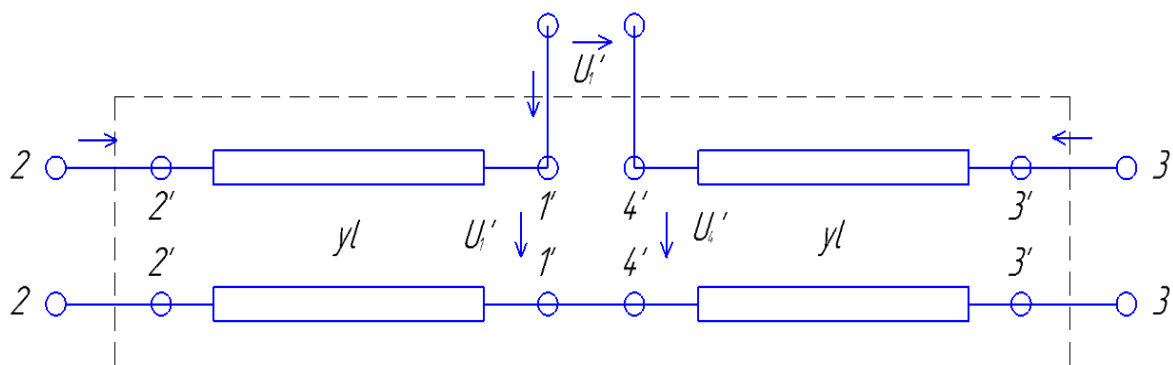


Рис. 1. Эквивалентная схема рамочной антенны с разрезом в середине трубы

Задача сводится к нахождению входных и выходных параметров антенны. В зависимости от решаемой задачи могут быть найдены  $Y, Z, B, H, A, F$  – параметры. Наиболее удобным способом нахождения коэффициентов воздействия и отклика системы, будет нахождение  $Y(Z)$  – параметров. Сначала находится матрица  $Y(Z)$  – параметров для одновитковой рамки, схема которой представлена выше. Затем мы рассматриваем  $N$  количество шести-полюсников, которые

соединены параллельно-каскадно. Матрица такого соединения представлена ниже:

$$|Y| = |Z|^{-1} = \frac{1}{\rho} \begin{vmatrix} \operatorname{cth}(2N\gamma l) & -\frac{1}{\operatorname{sh}(\gamma l)} & \frac{-1}{\operatorname{sh}(2N\gamma l)} \\ -\frac{1}{2\operatorname{sh}(\gamma l)} & \frac{N}{2}\operatorname{cth}(\gamma l) & \frac{1}{2\operatorname{sh}(\gamma l)} \\ \frac{1}{\operatorname{sh}(2N\gamma l)} & \frac{2}{\operatorname{sh}(\gamma l)} & \operatorname{cth}(2N\gamma l) \end{vmatrix},$$

где  $N$  – количество витков в рамке,  $\rho$  – волновое сопротивление кабеля.

Как уже было сказано ранее, для решения многих прикладных задач достаточно знать соотношения между напряжениями и токами на внешних зажимах четырехполюсника. Т. е. схему рамочной антенны необходимо упростить с шестиполюсника до четырехполюсника, чтобы определенно точно знать воздействие и отклик системы. Для этого на входах 1–1 и 3–3 подключают симметрирующий трансформатор. Матрица такого четырехполюсника выглядит следующим образом:

$$\begin{bmatrix} Z_{11}^{\Sigma} = n^2(Z_{11} + Z_{33} - 2Z_{13}) \\ Z_{12}^{\Sigma} = Z_{21}^{\Sigma} = n(Z_{23} - Z_{12}) \\ Z_{22}^{\Sigma} = Z_{22} \end{bmatrix},$$

где  $Z_{11}^{\Sigma} \dots Z_{22}^{\Sigma}$  – элементы матрицы четырехполюсника,  $Z_{11}, Z_{12} \dots Z_{33}$  – элементы матрицы параллельно – каскадного соединения шестиполюсников,  $n$  – коэффициент трансформации.

Экран (труба) рамки без учета кабеля сам по себе, уже представляет антенну, со своим собственным сопротивлением. Для полного расчета сопротивления рамки, необходимо учесть и потери, которые вносит экран. Эта задача для экранированной рамочной антенны, была уже решена. Нам же необходимо выполнить пересчет сопротивления для нашей антенны, параметры которой задаются самостоятельно [2].

ТАБЛИЦА 1. Исходные данные рамочной антенны

Рабочий диапазон частот	10 кГц – 3 МГц
Радиус рамки	4,5 м
Радиус трубы	0,04 м
Окружающая среда	$\mu_0 = 4 \cdot \pi \cdot 10^{-7}$ $\epsilon_0 = 8,854 \cdot 10^{-12}$

Рассчитанную антенну надо согласовать с приёмником. Для этого, внутреннее сопротивление приёмника (50 Ом) должно быть равным полному сопротивлению антенны и фидера. Пересчитаем полное сопротивление многовитковой антенны ко входным клеммам приёмника. Таким образом, в эквивалентной схеме, антенна представляет собой генератор, с внутренним сопротивлением  $Z_a$ , подключённый к четырёхполюснику, учитывающему потери в витках кабеля.

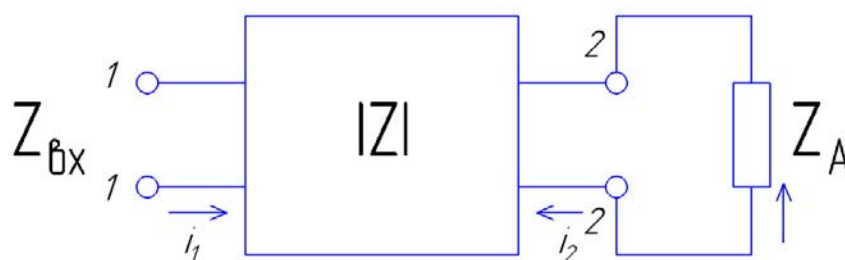


Рис. 2. Эквивалентная схема экранированной рамочной антенны с подключенной нагрузкой

Сопротивление на входе приёмника будет равно:

$$T_1 = F_1(1 - r_1)(1 - r_{12}) (1 + F_1^2 r_{11} r_{12}),$$

$$Z_{\text{вх}} = Z_{11} - \frac{Z_{12}^2}{Z_a + Z_{22}},$$

где  $Z_{\text{вх}}$  – сопротивление на входе приемника,  $Z_a$  – сопротивление антенны (трубы),  $Z_{11} \dots Z_{22}$  – элементы матрицы сопротивлений четырехполюсника.

Для оценки полученных результатов обратимся к графикам, которые иллюстрируют изменяющиеся сопротивление на входе приемника в зависимости от увеличения количества витков.

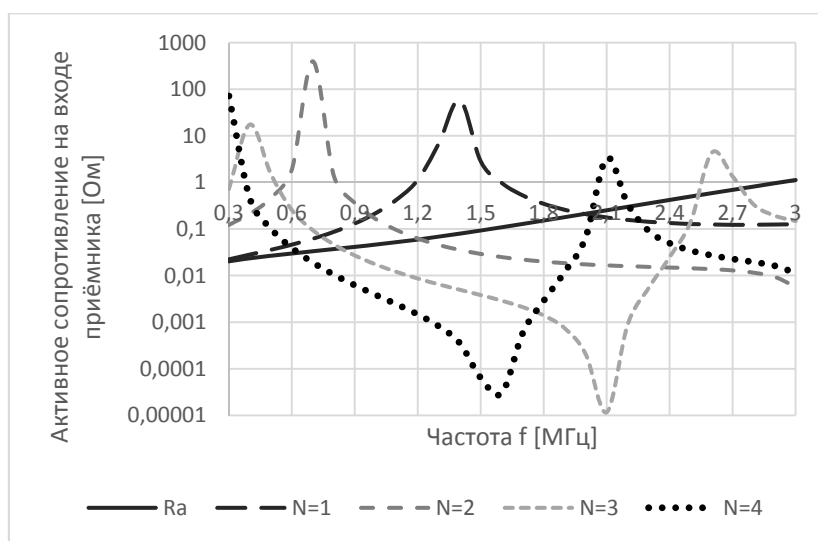


Рис. 3. Активная составляющая  $Z_{\text{вх}}$  для антенн с  $N = 1, 2, 3, 4$  количеством витков

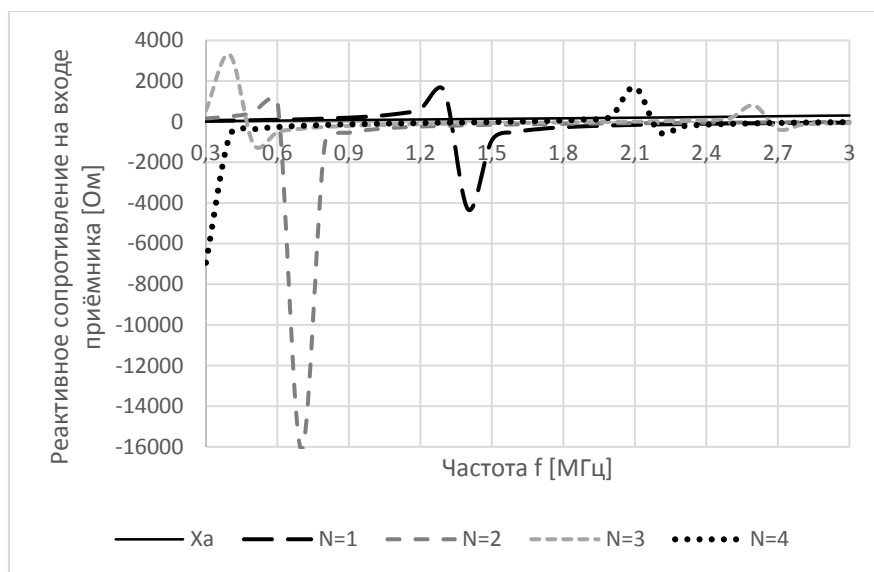


Рис. 4. Реактивная составляющая  $Z_{вх}$  для антенн с  $N = 1, 2, 3, 4$  количеством витков

Из графиков видно, что с увеличением количества витков возрастает  $Z_{вх}$ , как активная, так и реактивная ее составляющая. Из рисунков 3, 4 видно, что с увеличением количества витков уменьшается частота резонанса антенны, при этом, у антенн с  $N = 2, 3, 4$  витками происходит увеличение число резонансных скачков. Адекватность математической модели можно оценить, сравнив экспериментальные данные, полученные с ранее созданных рамочных антенн.

#### Список используемых источников

1. Белецкий А.Ф. Основы теории линейных электрических цепей. М.: Связь, 1967. С. 353, 369–372, 402–411.
2. Кинг Р., Смит Г. Антенны в материальных средах. М.: Мир, 1984. С. 514.

## ИНТЕЛЛЕКТУАЛЬНЫЕ ПРОФИЛИ СЕРВИС-ОРИЕНТИРОВАННЫХ АРХИТЕКТУР

Д.А. Кондратьев, Н. Эльсабаяр Шевченко, Л.К. Птицына

*Актуализировано динамическое конфигурирование интеллектуальных сервис-ориентированных систем, обоснованы возможные различия в целях динамического конфигурирования, выделены перспективные подходы к обеспечению динамического конфигурирования, представлены новые функциональные задачи динамического конфигурирования интеллектуальных сервис-ориентированных систем, предложена система сервисов для решения функциональных задач динамического конфигурирования, определены контексты формирования системы новых сервисов в зависимости от целей динамического конфигурирования.*

*Ключевые слова: сервис-ориентированная система, интеллектуальная информационная система, динамическое конфигурирование, сервис диспетчеризации, сервис планирования.*