

Список используемых источников

1. Дворников С.В., Дворников С.С., Манаенко С.С., Погорелов А.А. Синтез фазоманипулированных вейвлет-сигналов // Информационные технологии. 2015. № 2. С. 140–143.
2. Дворников С.В., Манаенко С.С. Помехоустойчивость фазоманипулированных сигналов на основе вейвлетов Гаусса // Вестник Воронежского государственного технического университета. 2015. Т. 11. № 3. С. 123–125.
3. Прокис Дж. Цифровая связь / пер. с англ.; под ред. Д. Д. Кловского. М.: Радио и связь. 2000. 800 с.
4. Дворников С.В., Дворников С.С., Манаенко С.С., Пшеничников А.В. Спектрально-эффективные сигналы с непрерывной фазой // Вестник Воронежского государственного технического университета. 2016. Т. 12. № 2. С. 87–93.
5. Устинов А.А., Дворников С.В., Дворников С.С., Коноплев М.А., Сухаруков Г.А., Осадчий А.И. Способ распознавания радиосигналов. Пат. на изобретение RUS 2430417 25.05.2010.

КОМПЬЮТЕРНОЕ МОДЕЛИРОВАНИЕ НЕЛИНЕЙНЫХ ЭФФЕКТОВ В ОПТИЧЕСКИХ ВОЛОКНАХ

А.С. Дюбов, Т.Р. Ялунина

В связи с внедрением систем спектрального уплотнения и увеличением требуемой мощности передаваемого сигнала, достигающей уже 30 дБм, влияние нелинейностей оптических волокон становится существенным: их проявление на таких высоких мощностях вносят значительные искажения в передаваемый сигнал, тем самым, снижая достоверность и ограничивая длину регенерационного участка. Проводить экспериментальные исследования нелинейностей затруднительно, что обусловлено одновременным проявлением нескольких эффектов и необходимостью применения сложных и дорогостоящих приборов. Компьютерное моделирование упрощает процесс исследований, расширяя возможности исследования оптических систем связи.

Ключевые слова: компьютерное моделирование, оптическое волокно, нелинейные эффекты, четырехволновое смешение, DWDM.

COMPUTER MODELING OF NONLINEAR EFFECTS IN OPTICAL FIBERS

Dyubov A., Yalunina T.

In connection with the introduction of WDM systems and the increase in the required power of the transmitted signal, which reaches over 30 dBm, the influence of nonlinear optical fibers becomes significant: their appearance on the high power of making a significant distortion in the transmitted signal, thereby reducing the reliability and limiting the regeneration section length. To conduct experimental studies of nonlinear difficult, due to the simultaneous display of multiple effects and the need to use complex and expensive devices. Computer modeling simplifies the research process, empowering the study of optical communication systems.

Keywords: computer modeling, optical fiber nonlinear effects, four-wave mixing, of DWDM.

Нелинейные эффекты являются одним из факторов, ограничивающих длину регенерационного участка и пропускную способность волоконно-оптических линий связи. Они обусловлены передачей достаточно большой мощности света. При малых мощностях взаимодействие света со средой представляет собой линейный эффект: оно пропорционально первой степени мощности света. Нелинейные же эффекты пропорциональны более высоким степеням мощности света и значительно увеличиваются с ее ростом [1].

Существует два свойства оптических волокон, обуславливающие высокую эффективность протекания в них нелинейных процессов: концентрация света на маленькой площади вблизи сердцевины волокна и сохранение высокой концентрации света на всей длине волокна.

Проявление нелинейных эффектов в системах связи может выражаться в изменении формы сигнала, вызванном фазовыми и амплитудными нелинейными искажениями, в появлении новых спектральных компонент и в нелинейном шуме – случайных отклонениях значений символа от его среднего значения.

Основные типы нелинейных эффектов можно разделить на неупругие и упругие взаимодействия. В данной работе проанализированы именно упругие взаимодействия. Они обусловлены зависимостью показателя преломления от интенсивности света (эффектом Керра). К ним относятся: четырехволновое смешение (FWM – *Four Wave Mixing*), фазовая самомодуляция волн (SPM – *Self-Phase Modulation*), модуляционная нестабильность (MI – *Modulation Instability*) и перекрестная фазовая модуляция (XPM – *Cross Phase Modulation*) [2].

Эти явления могут приводить к значительным изменениям ширины и формы импульсов, а также к появлению перекрестных помех, зависящих от количества каналов, которые используются в DWDM-системе [3].

При проведении исследования была использована программа OptiSystem, позволяющая моделировать нелинейные эффекты, протекающие как совместно, так и независимо друг от друга. Были рассмотрены все виды упругих взаимодействий, оценены зависимости нелинейностей от параметров системы и сделаны выводы о совпадении результатов, полученных с помощью программы, с ожиданиями, основанными на теоретических справках. В связи с однотипностью алгоритма исследования, рассмотрим моделирование на примере только одного из исследуемых нелинейных эффектов – четырехволновом смешении. Этот вид искажений возникает при нелинейном взаимодействии волн с близкими частотами. Некоторые из вновь генерируемых комбинационных частот попадают в спектральные каналы DWDM системы, что приводит к перекрестным помехам. Количество вновь появившихся паразитных волн быстро увеличивается с ростом числа спектральных каналов. Основной же вклад в перекрестные помехи дают соседние каналы, так как влияние удаленных каналов быстро уменьшается из-за нарушения фазового синхронизма. Схема моделирования четырехволнового смешения в программе OptiSystem представлена на рисунке 1.

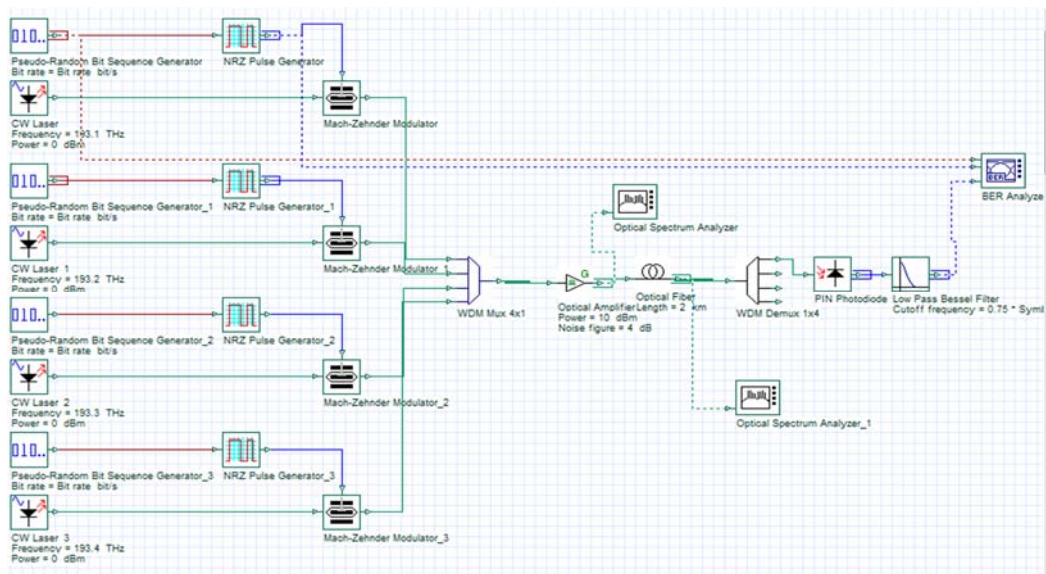


Рис. 1. Схема моделирования четырехволнового смешения

На схеме представлена четырехканальная DWDM-система с оптическим усилителем, изначально установленным на усиление по мощности до 10 дБм, 2 км оптического волокна, система преобразования оптического сигнала в электрический для одного канала, спектральные анализаторы, установленные до и после прохождения сигнала по волокну, и BER Analyser для оценки качества связи.

В процессе проведения исследования были оценены зависимости вклада четырехволнового смешения от таких параметров системы, как: мощность передаваемого сигнала (10 дБм, 15 дБм, 20 дБм), коэффициент хроматической дисперсии (16,75 пс/(нм·км), 1 пс/(нм·км)), площадь модового пятна (80 мкм², 55 мкм²), длина волокна (2 км, 20 км).

На основании моделирования были сделаны выводы, что влияние четырехволнового смешения зависит от передаваемой мощности и от коэффициента хроматической дисперсии. На рисунках 2 и 3 приведены спектры сигналов после прохождения по волокну при разных условиях.

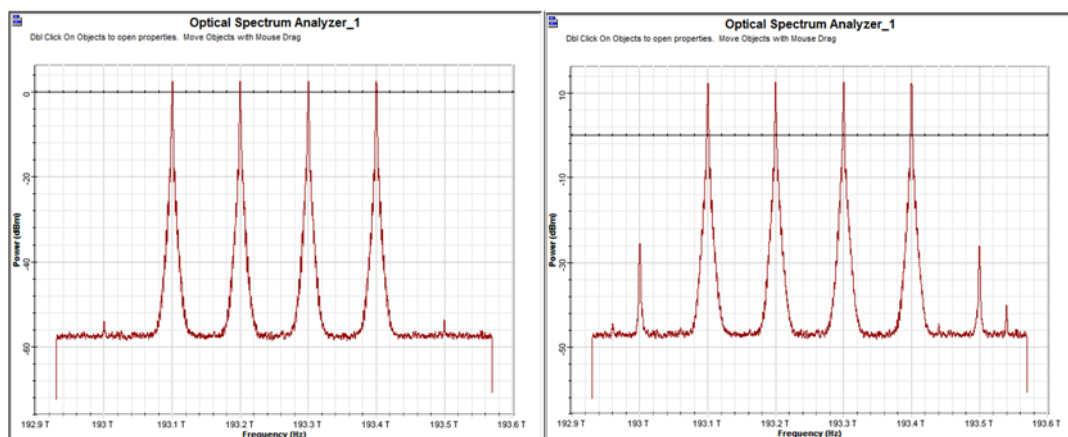


Рис. 2. Спектр сигнала после прохождения по волокну при 10 дБм и при 20 дБм

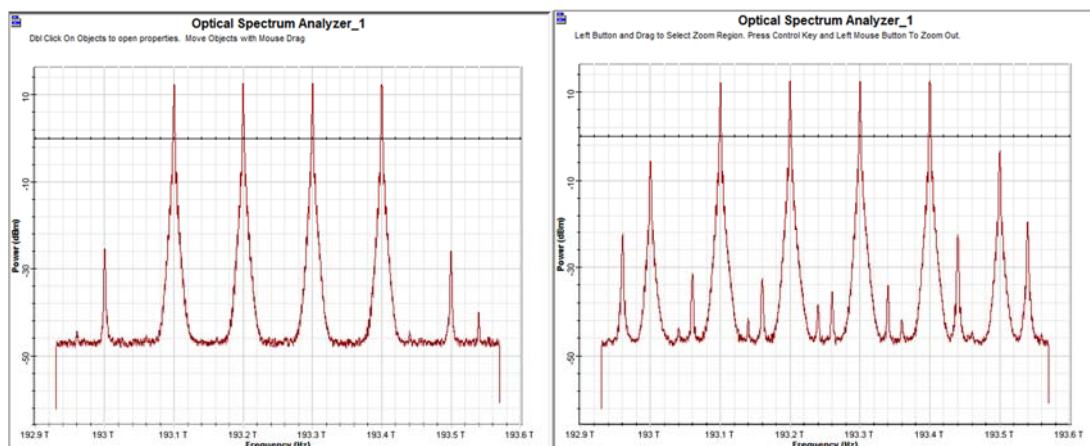


Рис. 3. Спектр сигнала после прохождения по волокну при хроматической дисперсии, равной 16,75 пс/(нм·км) и 1 пс/(нм·км) соответственно

На рисунке 4 приведены рассчитанные спектры сигналов при уменьшении площади модового пятна ($A_{\text{эфф}} = 80 \text{ мкм}^2$ и $A_{\text{эфф}} = 55 \text{ мкм}^2$). Увеличение эффектов четырехволнового смешения объясняются тем, что коэффициент нелинейности обратно пропорционален $A_{\text{эфф}}$: $\gamma = (2\pi/\lambda) (n_2/A_{\text{эфф}})$.

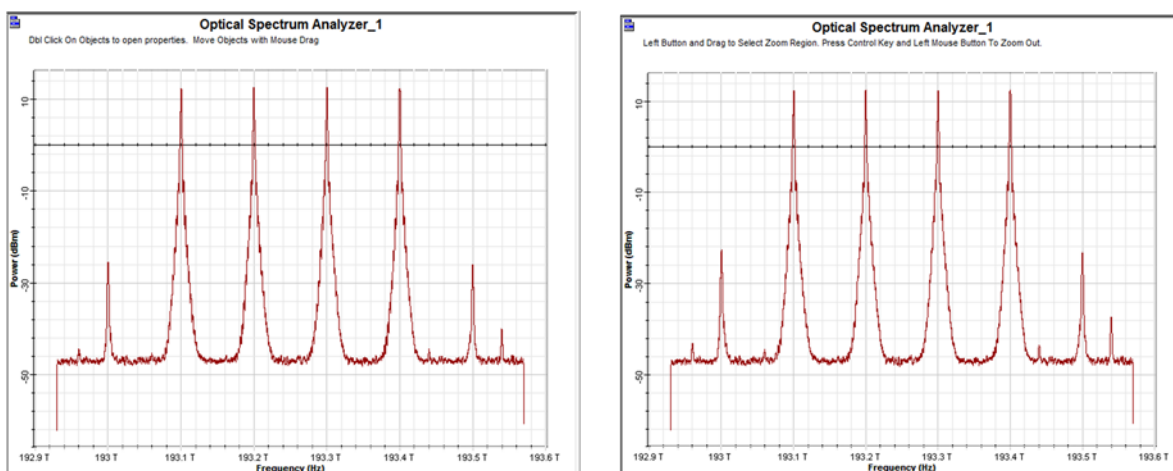


Рис. 4. Спектр сигнала после прохождения по волокну при площади модового пятна, равной $A_{\text{эфф}} = 80 \text{ мкм}^2$ и $A_{\text{эфф}} = 55 \text{ мкм}^2$ соответственно

По результатом моделирования также сделан вывод, что четырехволновое смешение практически не зависит от длины волокна. На рисунке 5 приведен спектр на выходе волокна, который не меняется от увеличения его длины с 2 км до 20 км соответственно.

Это связано с тем, что существует эффективная длина взаимодействия $L_{\text{вз}}$, характеризующая длину, в пределах которой проявляется четырехволновое смешение. Соответственно увеличение длины волокна не способствует его увеличению.

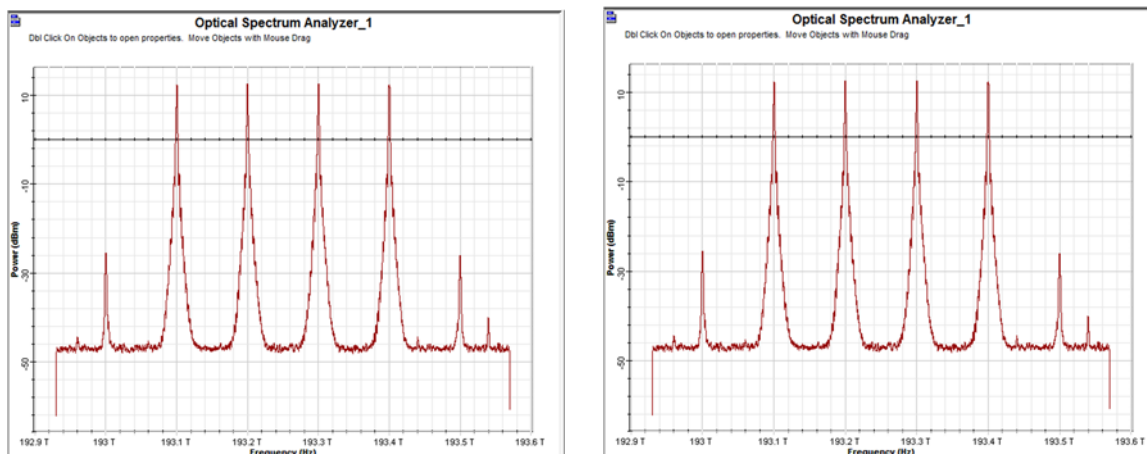


Рис. 5. Спектр сигнала на выходе волокна при длине волокна, равной 2 км и 20 км соответственно

Результаты моделирования позволяют наблюдать логику появления новых спектральных составляющих. Количество паразитных спектральных составляющих определяется выражением: $K = N2(N - 1)/2$, где N – число задействованных каналов системы передачи. Если смоделировать трехканальную систему, с частотами 193,1 ТГц; 193,2 ТГц; 193,4 ТГц, то количество вновь генерируемых компонент равно 9, а проявятся они на комбинаторных частотах $f_i \pm f_j \mp f_k$: 192 8 ТГц; 192 9 ТГц; 193 0 ТГц; 193 0 ТГц; 193 3 ТГц; 193 3 ТГц; 193 5 ТГц; 193 6 ТГц; 193 7 ТГц. На рисунке 6 представлен спектр сигнала до прохождения по волокну и после.

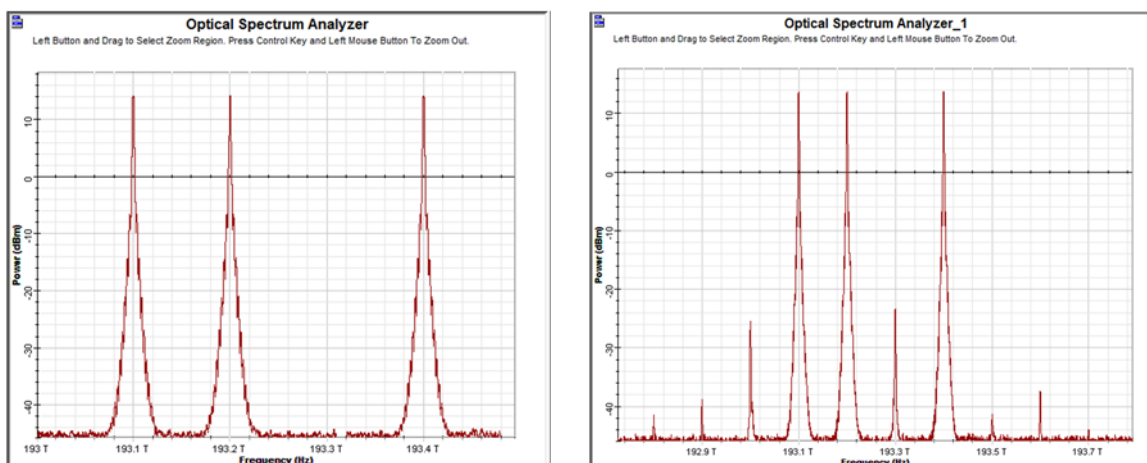


Рис. 6. Спектр сигнала трехканальной DWDM-системы до и после прохождения по волокну

Таким образом, компьютерное моделирование позволяет проводить наблюдения за совершенно разными явлениями в системах связи, что было продемонстрировано на примере эффектов четырехволнового смешения. Существует возможность создавать системы с неограниченным разнообразием параметров, моделировать эффекты, протекающие совместно или независимо друг от друга. Это очень упрощает процесс исследования и экономит время.

Список используемых источников

1. Агравал Г. Нелинейная волоконная оптика: пер. с англ. / Под ред. П. В. Мамышева. М.: Мир, 1996. 324 с.
2. Листвин А.В., Листвин В.Н., Швырков Д.В. Оптические волокна для линий связи. М.: ЛЕСАРарт, 2003. 106 с. ISBN 5-902367-01-8.
3. Леонов А., Наний О., Трещиков В. Нелинейные искажения и нелинейный шум в когерентных сетях связи // Первая миля. 2014. № 4. С. 51–55.

ТЕХНОЛОГИЯ ГЛУБОКОЙ ИНСПЕКЦИИ ПАКЕТОВ В ПРОГРАММНО-КОНФИГУРИРУЕМОЙ СЕТИ

В.С. Елагин, А.В. Онуфриенко

Программно-конфигурируемые сети приобретают все большую популярность в связи с возможностью решения проблем независимости от производителя оборудования, снижения стоимости оборудования, упрощения администрирования сетью, однако при передаче данных возникает потребность в технологии глубокой инспекции пакетов.

Ключевые слова: программно-конфигурируемая сеть, глубокая инспекция пакетов, DPI, Mininet.

TECHNOLOGY OF DEEP PACKET INSPECTION IN SOFTWARE-DEFINED NETWORKING

Elagin V., Onufrienko A.

Software-defined networking are becoming increasingly popular due to the ability to solve the problems of independence from the equipment manufacturer, to reduce the cost of equipment, simplifying administration network, but the data transfer there is a need in the deep packet inspection technology.

Keywords: software-defined networking, deep packet inspection, DPI, Mininet.

Введение

Сегодня наиболее актуальным для операторов стало обеспечение видимости, того какой трафик проходит через сеть, для обнаружения изменения поведения пользователей на раннем этапе.

До сих пор в центре внимания были канальный и сетевой уровни, а не транспортный, представительный и уровень приложений. Тем не менее, нет никаких сомнений в том, что уровни 4–7 станут основным направлением для будущего изучения. Ведь, если в программно-конфигурируемых сетях физическое оборудование будет уходить на второй план, то потребности приложений и абонентов переместятся на первый план. Предполагается, что сами приложения будут запрашивать определенные возможности в сети, и в связи с этим будут формироваться определенные сетевые ресурсы. Политики для каждого приложения будут установлены в момент разработки приложения