

Научная статья

УДК 621.391

DOI:10.31854/1813-324X-2024-10-1-73-84



## Анализ сквозной задержки в транспортном сегменте Fronthaul сетей 4G/5G на базе технологии TSN

Александр Владимирович Росляков, arosl@mail.ru

Вячеслав Васильевич Герасимов, slavon131@bk.ru

Поволжский государственный университет телекоммуникаций и информатики,  
Самара, 443010, Российская Федерация

**Аннотация:** Одной из характерных особенностей построения мобильных сетей 4G/5G является пространственное разделение функциональных блоков. Для связи этих блоков используются соответствующие сегменты транспортной сети xHaul. Одним из них является передний сегмент Fronthaul, который соединяет удаленное радиооборудование с оборудованием их управления. Поток данных стандартных радиointерфейсов CPRI/eCPRI в этом сегменте предъявляют строгие требования к качеству обслуживания и прежде всего к задержкам. Для удовлетворения этих требований было предложено использовать в сегменте Fronthaul мостовую сеть Ethernet на базе технологии чувствительных ко времени сетей TSN (аббр. от англ. Time Sensitive Networking), которая обеспечивает детерминированные задержки, надежную доставку пакетов и высокую точность синхронизации узлов в сети. В стандарте IEEE 802.1CM описаны профили сетей TSN, определяющие функции, опции, конфигурации, значения по умолчанию, протоколы и процедуры мостов, станций и локальных сетей, необходимые для построения транспортного сегмента Fronthaul. В статье представлена методика определения максимальных сквозных задержек трафика стандартных радиointерфейсов CPRI/eCPRI в сегменте Fronthaul сетей 4G/5G, построенном на базе технологии TSN, в соответствии с требованиями стандарта IEEE 802.1CM. Выделены две основные компоненты сквозной задержки – задержки в мостах TSN и задержки в каналах xEthernet. Для высокоприоритетных потоков трафика радиointерфейсов CPRI/eCPRI в мостах приведены характерные случаи взаимовлияния потоков, поступающих одновременно на разные входные порты. Приведен пример численного расчета, который позволил определить при заданной граничной сквозной задержке передачи высокоприоритетного трафика допустимую физическую длину сегмента Fronthaul.

**Ключевые слова:** мобильные сети 4G/5G, транспортный сегмент Fronthaul, радиointерфейсы CPRI/eCPRI, чувствительная ко времени сеть TSN, стандарт IEEE 802.1CM, сквозная задержка

**Ссылка для цитирования:** Росляков А.В., Герасимов В.В. Анализ сквозной задержки в транспортном сегменте Fronthaul сетей 4G/5G на базе технологии TSN // Труды учебных заведений связи. 2024. Т. 10. № 1. С. 73–84. DOI:10.31854/1813-324X-2024-10-1-73-84. EDN:SJWTLO

## Analysis of End-to-End Delay in the Transport Segment of Fronthaul 4G/5G Networks Based on TSN Technology

Aleksandr Roslyakov, arosl@mail.ru

Viacheslav Gerasimov, slavon131@bk.ru

Povolzhskiy State University of Telecommunications and Informatics,  
Samara, 443010, Russian Federation

**Abstract:** One of the characteristic features of 4G/5G mobile networks is the spatial separation of functional blocks. The corresponding segments of the xHaul transport network are used to connect these blocks. One of them is the Fronthaul front end segment, which connects remote radio equipment with their control equipment. The data streams of standard CPRI/eCPRI radio interfaces in this segment impose strict requirements on the quality of service and, above all, on delays. To meet these requirements, it was proposed to use in the Fronthaul segment Ethernet bridge network based on the technology of time-sensitive networks TSN (Time Sensitive Networking), which provides determined delays, reliable packet delivery and high accuracy of synchronization of nodes in the network. The IEEE 802.1CM standard describes profiles of TSN networks that defines the functions, options, configurations, default values, protocols and procedures of bridges, stations and local networks required to build the Fronthaul transport segment. The article presents a methodology for determining the maximum end-to-end traffic delays of standard CPRI/eCPRI radio interfaces in the Fronthaul segment of 4G/5G networks, built on the basis of TSN technology, in accordance with the requirements of IEEE 802.1CM standard. Two main components of end-to-end delay are identified – delays in TSN bridges and delays in xEthernet channels. For high-priority traffic flows of CPRI/eCPRI radio interfaces in bridges, characteristic cases of mutual influence of flows arriving simultaneously at different input ports are given. An example of numerical calculation is given, which allowed to determine the permissible physical length of the Fronthaul segment at a given boundary end-to-end delay of transmission of high-priority traffic.

**Keywords:** 4G/5G mobile networks, Fronthaul transport segment, CPRI/eCPRI radio interfaces, time-sensitive TSN, IEEE 802.1CM standard, end-to-end delay

**For citation:** Roslyakov A., Gerasimov V. Analysis of End-to-End Delay in the Transport Segment of Fronthaul 4G/5G Networks Based on TSN Technology. *Proceedings of Telecommun. Univ.* 2024;10(1):73–84. DOI:10.31854/1813-324X-2024-10-1-73-84. EDN:SJWTLO

## Введение

С момента своего изобретения почти 50 лет назад сетевая технология Ethernet постоянно развивалась для удовлетворения все более растущих требований к скорости передачи, от классической 10 Мбит/с в начале 80-х гг. до 400 Гбит/с на сегодняшний день с планами на будущее до 800 Гбит/с и 1,6 Тбит/с (рисунок 1).

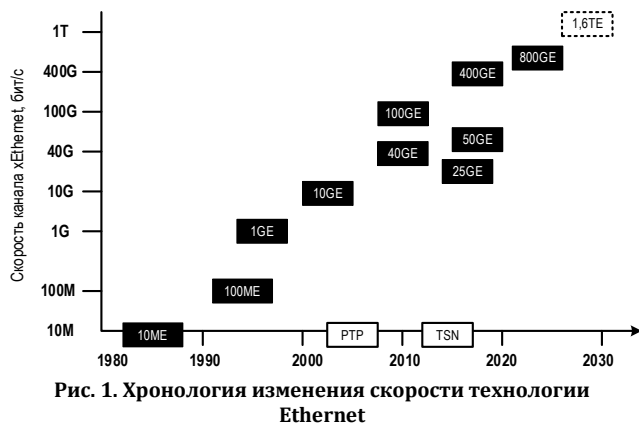


Fig. 1. Chronology of Changes in the Speed of Ethernet Technologies

Однако изначально технология Ethernet не была рассчитана на обеспечение строгих гарантий синхронизации и времени доставки данных в сети. В этой связи следует отметить появление в 2002 г. стандарта IEEE 1588, описывающего протокол точного времени PTP (аббр. от англ. Precision Time Protocol), который гарантирует высокую степень синхронизации времени в сети Ethernet для точной передачи данных (до 1 мкс). Следствием этого явилось создание в 2012 г. технологии чувствительных ко времени сетей TSN (аббр. от англ. Time Sensitive

Networking) [1], позволившей использовать сети Ethernet для коммуникаций, мониторинга и управления в реальном масштабе времени со строгими гарантиями синхронизации и качества передачи кадров данных для автономных и других подключенных систем. Первоначально использовавшаяся в аудио/видеосистемах технологию TSN начали внедрять в сотовые сети 4G/5G, и в ближайшие годы она станет ключевым фактором для промышленной автоматизации/Индустрии 4.0, Интернета вещей IoT (аббр. от англ. Internet of Things), промышленного Интернета вещей IIoT, автомобильных, аэрокосмических и других приложений [2].

Чтобы облегчить широкое внедрение технологии TSN в различных отраслях, рабочая группа IEEE 802.1 разработала ряд профилей, определяющих функции, параметры, протоколы и процедуры построения сетей TSN для конкретного применения, что упрощает их взаимодействие и развертывание. Так, уже разработаны профили TSN для сетей аудио-видео-моста AVB (IEEE 802.1BA), переднего транспортного сегмента Fronthaul сетей 4G/5G (IEEE 802.1CM-2018) и промышленной автоматизации (IEC/IEEE 60802). Планируется создание профилей TSN для бортовой сети Ethernet в автомобиле (IEEE P802.1DG) и сетей поставщиков услуг (IEEE P802.1DF) [3].

Особенностью работы мостовых сетей TSN является необходимость предварительного планирования совместной работы мостов сети для гарантированного качества обслуживания трафика. Сущность данного планирования заключается в составлении временного расписания работы шлюзов моста GCL (аббр. от англ. Gate Control List), в соответ-

ствии с которым определяются моменты времени начала и длительности передачи на выходные порты кадров Ethernet, поступивших во входные порты моста. Основной проблемой при составлении такого расписания (далее – Расписание) является необходимость учета совместной работы мостов на маршруте передачи данных в сети для выполнения ограничений на сквозные задержки. Эти ограничения применительно к транспортному сегменту Fronthaul мобильных сетей, построенному на базе технологии TSN, приведены в стандарте IEEE 802.1CM [4]. Однако имеющиеся публикации зарубежных [5–13] и отечественных [14–16] авторов не содержат методики оценки максимальной сквозной задержки в мостовой сети Fronthaul, что и определяет актуальность ее разработки.

### Технология TSN

Сети TSN – это набор открытых стандартов, разрабатываемых специальной целевой группой, входящей в рабочую группу IEEE 802.1 [3]. Это означает, что стандарты TSN в первую очередь предназначены

для сетей Ethernet IEEE 802.3 и поэтому используют все преимущества стандартной технологии Ethernet, такие как гибкость, повсеместное использование и экономичность. Стандарты TSN можно рассматривать как набор дополнительных инструментов технологии Ethernet, которые можно разделить на четыре основные группы (рисунок 2) [1]:

- 1) формирование трафика – мостовая сеть TSN регулирует совместную передачу трафика различного типа через мосты с соответствующей гарантией времени;
- 2) управление сетевыми ресурсами – сеть TSN планирует работу оконечных устройств пользователей и сетевых узлов (мостов TSN) для передачи трафика с заданным качеством;
- 3) строгая синхронизация работы узлов – в сети TSN используется единый источник времени, от которого синхронизируются все элементы;
- 4) гарантированная надежность доставки данных – сеть TSN обеспечивает передачу нескольких копий одних и тех же кадров Ethernet по непересекающимся маршрутам.

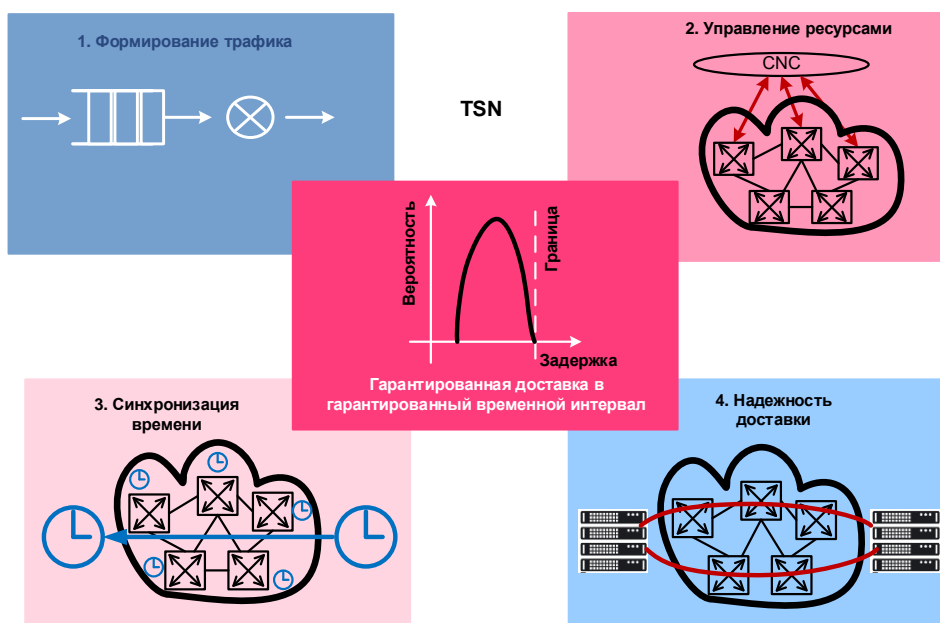


Рис. 2. Базовые механизмы технологии TSN

Fig. 2. Basic Mechanisms of TSN Technology

Используя эти механизмы, сеть TSN гарантирует минимальную задержку для критических данных с помощью различных методов организации очередей и формирования трафика, в частности резервируя сетевые ресурсы для критического трафика. Следует отметить, что сеть TSN может также передавать трафик стандартного Ethernet без гарантий качества обслуживания (Best Effort).

Планирование работы мостов TSN осуществляется на основе стандарта IEEE 802.1Qbv [3] (рисунок 3). Каждый выходной порт моста имеет 8 очередей с разными приоритетами обслуживания и по-

токи кадров из входных портов Ethernet поступают в свои очереди в соответствии с присвоенными им приоритетам. Каждая очередь имеет логический шлюз (обозначенный через  $G$ ). Работа этих шлюзов описывается заранее спланированным Расписанием их открытия. Когда в фиксированный интервал времени  $t_i$  в соответствующем элементе столбца Расписания записано значение 1, это означает, что шлюз соответствующей очереди открыт, и поток может быть передан в выходной порт моста, а если значение элемента Расписания равно 0, то закрыт в течение данного интервала времени.

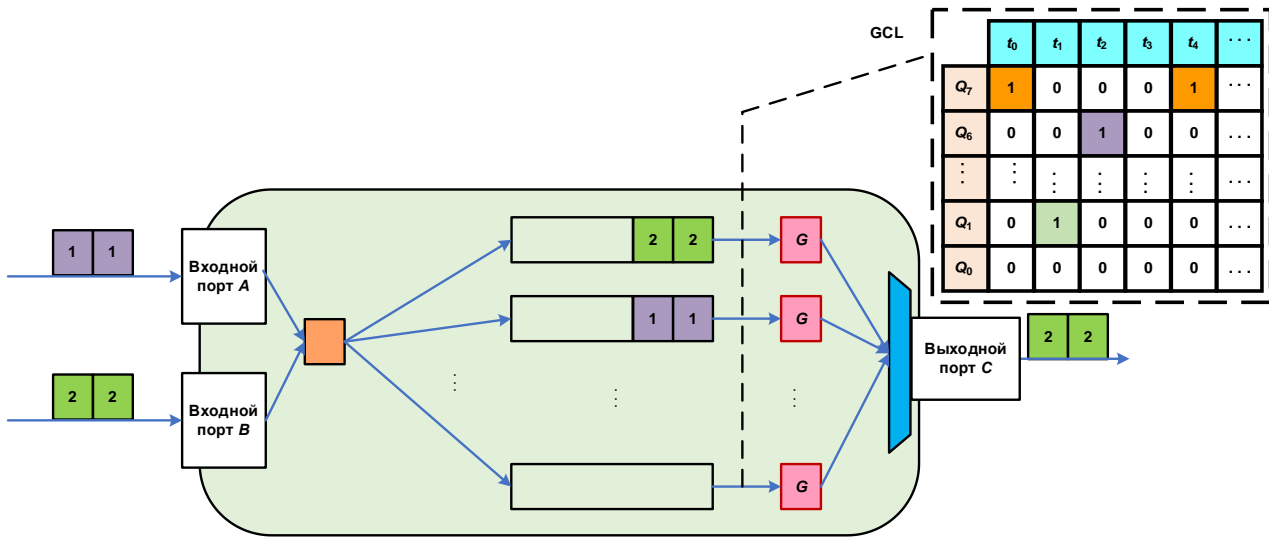


Рис. 3. Принцип работы моста TSN по расписанию GCL

Fig. 3. The Principle of Operation of the TSN Bridge According to the GCL Schedule

Если Расписание управления шлюзами имеет период реализации, то каждый шлюз будет открываться/закрываться циклически в соответствии с этим периодом.

Технология TSN широко используется в конвергентных сетях Ethernet с потоковой передачей аудио/видеоинформации и потоками данных управления в реальном времени для реализации различных бортовых сетей (аэрокосмических, автомобильных и других) или сетей управления промышленными объектами [17]. В семействе стандартов TSN имеются также так называемые профили, которые определяют набор инструментов TSN и описывают их использование в конкретной предметной области. Один из таких профилей для использования технологии TSN при реализации переднего транспортного сегмента Fronthaul в мобильных сетях 4G/5G приведен в стандарте IEEE 802.1CM [4].

**Сегмент Fronthaul на базе TSN**

Одной из характерных особенностей построения мобильных сетей 4G/5G является пространственное разделение традиционной базовой станции на ряд функциональных блоков. Для связи этих блоков используются соответствующие сегменты транспортной сети xHaul [18–20]. Одним из них является передний сегмент Fronthaul, который соединяет удаленные радиомодули RRU (аббр. от англ. Remote Radio Unit) с базовым блоком сети мобильной связи BBU (аббр. от англ. Base Band Unit). В стандарте IEEE 802.1CM [4] функциональные блоки распределенной базовой станции называются радиооборудованием RE (аббр. от англ. Radio Equipment) и блоком управления радиооборудованием REC (аббр. от англ. Radio Equipment Control) в интерфейсе CPRI или аналогично eCPRI Radio

Equipment (eRE) и eCPRI Radio Equipment Control (eREC) – в интерфейсе eCPRI. Как правило, блок eREC/REC, выполняющий функции обработки основной полосы частот BBU, располагается в удобно доступном месте, географически отделенном от блока eRE/RE, содержащим радиоантенну и соединенным с eREC/REC через транспортный сегмент Fronthaul (рисунок 4).

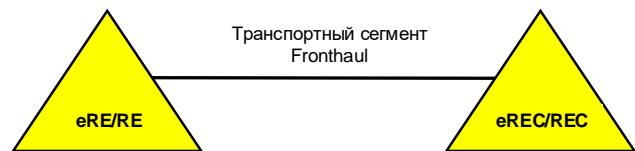


Рис. 4. Функциональные блоки базовой станции и транспортный сегмент Fronthaul в интерфейсах CPRI/eCPRI (источник: IEEE 802.1CM)

Fig. 4. Base Station Functional Blocks and Fronthaul Transport Segment in CPRI/eCPRI Interfaces (Source: IEEE 802.1CM)

Сегмент Fronthaul на физическом уровне реализуется в виде соединений «точка-точка» (P2P) с использованием «темного» оптоволокна, систем спектрального уплотнения WDM или радиорелейных линий (ПРЛ). Для реализации сегмента Fronthaul может быть использована также сеть с мостовым соединением на базе технологии TSN [4, 14]; в этом случае eRE/RE и eREC/REC являются конечными станциями, каждая из которых подключена к входному порту граничного моста (рисунок 5). В дополнение к двухточечному соединению мостовая сеть TSN способна при необходимости обеспечивать многоточечное и корневое многоточечное соединения Fronthaul между eRE/RE и eREC/REC. Мостовая сеть Fronthaul может использоваться для передачи и другого вида трафика (например, трафика промышленного Интернета вещей IIoT), если выполняются требования по качеству его обслуживания.

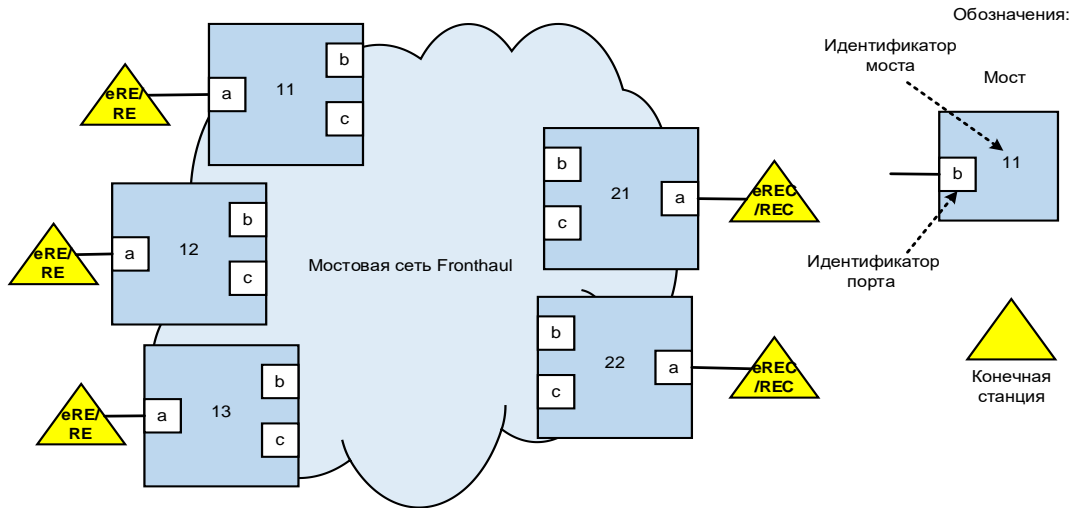


Рис. 5. Мостовая сеть Fronthaul на базе технологии TSN (источник: IEEE 802.1CM)

Fig. 5. Fronthaul Bridged Network Based on TSN Technology (Source: IEEE 802.1CM)

Сегмент Fronthaul должен обеспечивать минимальные задержки передачи данных, требует жесткой синхронизации частоты и фазы передаваемых сигналов, а также должен обладать большой полосой пропускания. Требования к характеристикам сегмента Fronthaul приведены в стандарте IEEE 802.1CM [4] (таблица 1).

**Сквозная задержка трафика в мостовой сети Fronthaul**

Маршрут передачи трафика в сегменте Fronthaul на базе технологии TSN, проходящий через  $N$  мостов, два из которых являются граничными, а остальные – транзитными, включает  $(N - 1)$  канал передачи данных xEthernet между мостами (рисунок 6). Будем считать, что оконечное оборудование RE/eRE и CRE/eCRE сегмента Fronthaul находится в непосредственной близости от граничных мостов TSN 1 и  $N$ , поэтому задержка передачи данных на этих участках Fronthaul практически равна нулю и при дальнейших расчетах не учитывается.

Тогда в общем случае максимальную одностороннюю сквозную задержку кадра рассматриваемого  $k$ -го потока трафика в сегменте Fronthaul на базе TSN  $T_{E2E}^k$  можно определить по формуле:

$$T_{E2E}^k = \sum_{i=1}^N T_{bridge\_i}^k + \sum_{j=1}^{N-1} T_{xEthernet\_j}^k$$

где  $T_{bridge\_i}^k$  – максимальная задержка кадра  $k$ -го потока в  $i$ -м мосту;  $T_{xEthernet\_j}^k$  – задержка кадра  $k$ -го потока в  $j$ -м канале xEthernet;  $N$  – общее количество мостов TSN на пути передачи трафика  $k$ -го потока в сегменте Fronthaul.

Задержка на одном сетевом переходе от моста к мосту измеряется от момента поступления последнего бита кадра Ethernet  $k$ -го потока в порт  $n$  исходящего моста  $A$  до момента поступления последнего бита этого кадра в порт  $m$  входящего моста  $B$ . Эта задержка передачи кадра  $k$ -го потока в  $j$ -м канале xEthernet между двумя смежными мостами на пути передачи трафика в сегменте Fronthaul зависит от типа среды передачи в канале и физической длины канала:

$$T_{xEthernet\_j}^k = D_j / V_{xEthernet\_j}$$

где  $D_j$  – физическая длина линии связи  $j$ -го канала xEthernet в сети Fronthaul к следующему мосту;  $V_{xEthernet\_j}$  – скорость распространения сигнала в физической среде  $j$ -го канала xEthernet.

ТАБЛИЦА 1. Требования к характеристикам сегмента Fronthaul (источник: IEEE 802.1CM)

TABLE 1. Fronthaul Segment Characterization Requirements (Source: IEEE 802.1CM)

Характеристики Fronthaul	Данные					
	пользователя		контроля и управления C&M		синхронизации	
	CPRI	eCPRI	CPRI	eCPRI	CPRI	eCPRI
Сквозная задержка	100 мкс	100 мкс (высокий приоритет) 1 мс (средний приоритет)	Не определено	1 мс (средний приоритет) 100 мс (низкий приоритет)	-	-
Вероятность потерь кадров	$10^{-7}$	$10^{-7}$	$10^{-6}$	$10^{-7}$ (средний приоритет) $10^{-6}$ (низкий приоритет)	-	-
Абсолютная ошибка временной синхронизации	-	-	-	-	От 20 до 30 нс (в зависимости от категории А+, А, В или С и случая 1 или 2)	

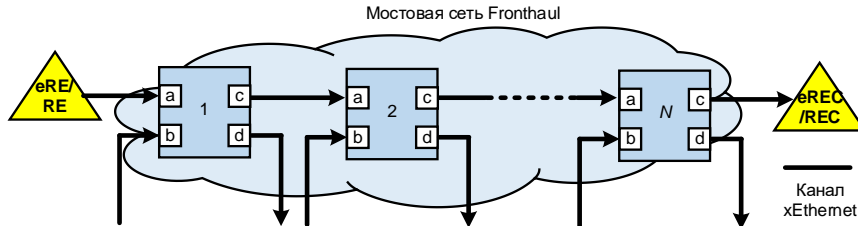


Рис. 6. Маршрут передачи трафика в мостовой сети Fronthaul

Fig. 6. Routing Traffic in a Bridged Fronthaul Network

Если скорость распространения сигнала в радиоканале можно считать равной скорости света  $3 \times 10^5$  км/с, то в оптоволоконном канале она составляет около 69 % от скорости света в вакууме [21]. Следовательно, 1 км радиоканала вносит задержку чуть более 3,3 мкс, а оптического волокна – около 5 мкс.

Основная проблема определения задержки кадра в мосту состоит в том, что в выходной порт могут поступать кадры из разных входных портов (см. рисунок 6), и они создают дополнительную задержку обслуживания кадра рассматриваемого потока. Максимальная задержка кадра в мосту зависит от его приоритета относительно кадров других приоритетов. Рассчитаем максимальную задержку моста в наихудшем случае для потоков данных трафика с наивысшим приоритетом, например, информацию вызова мобильной связи в OFDM-форме в сегменте Fronthaul.

Максимальная задержка в  $i$ -м мосту  $T_{bridge\_i}^k$  для кадров  $k$ -го потока с наивысшим приоритетом определяется формулой:

$$T_{bridge\_i}^k = T_{store\_i} + T_{queue\_i}^k + T_{frame\_max}^k \quad (1)$$

где  $T_{store\_i}$  – внутренняя задержка пересылки данных с промежуточным хранением в  $i$ -м мосту;  $T_{queue\_i}^k$  – задержка кадра  $k$ -го потока в очереди  $i$ -го моста;  $T_{frame\_max}^k$  – время передачи кадра максимального размера  $k$ -го потока с наивысшим приоритетом в канале xEthernet, эту задержку можно определить по формуле:

$$T_{frame\_max}^k = \frac{L_{frame\_max}^k}{V_{xEthernet\_j}} \quad (2)$$

где  $L_{frame\_max}^k$  – максимальный размер кадра  $k$ -го потока с учетом преамбулы (Pre, от англ. Preamble), разделителя начала кадра (SFD, аббр. от англ. Start Frame Delimiter) и межкадрового интервала (IPG, аббр. от англ. Inter Packet Gap);  $V_{xEthernet\_j}$  – со скоростью передачи  $j$ -го выходного порта xEthernet моста.

Во внутреннюю задержку пересылки данных в  $i$ -м мосту с промежуточным хранением информации  $T_{store\_i}$  входят все элементы задержки, являющиеся следствием внутренней обработки кадра в мосту TSN, такие как:

- время, необходимое для прохождения кадра от входного порта моста к выходному порту, при условии, что выходные очереди пусты;
- разница между моментом времени, когда кадр стал доступным для передачи в порту, и моментом времени, когда порт готов передать этот кадр; например, в случае, когда уровень MAC/PHY моста перешел в режим энергосбережения, может возникнуть задержка при переключении порта обратно в нормальный режим работы;
- разница, если таковая имеется, в задержке, возникающей у кадра, который поступает в пустую очередь, по сравнению с задержкой, возникающей у кадра, который должен быть поставлен в очередь;
- время, добавляемое (вычитаемое) при удлинении (сокращении) кадра из-за добавления (удаления) заголовков кадров, таких как Q-метки или MACSec-метки;
- время, необходимое для шифрования кадра MACSec.

Задержка кадра в очереди моста TSN происходит из-за взаимного влияния различных кадров xEthernet между собой как одного приоритета, так и разных приоритетов. Эта задержка для кадра  $k$ -го потока трафика в  $i$ -м мосту может быть разделена на две составляющих:

$$T_{queue\_i}^k = T_{general\_i}^k + T_{own\_i}^k \quad (3)$$

где  $T_{general\_i}^k$  – задержка кадра  $k$ -го потока в общей очереди  $i$ -го моста;  $T_{own\_i}^k$  – задержка кадра  $k$ -го потока в собственной очереди входящего потока в  $i$ -м мосту.

Задержка кадра в общей очереди  $T_{general\_i}^k$  вызвана тем, что кадр  $k$ -го потока был выбран для передачи до того, как он стал доступен для передачи, плюс задержка, вызванная поставленными в очередь кадрами из всех потоков трафика Fronthaul с более высоким приоритетом, чем  $k$ .

Наихудшей задержкой в общей очереди для потока с более высоким приоритетом является время передачи кадра xEthernet максимального размера с более низким приоритетом по сравнению с рассматриваемым  $k$ -м:

$$T_{general\_i}^k = T_{frame\_max}^{low} \quad (4)$$

Если рассматриваемый  $k$ -й поток имеет наивысший приоритет, то отсутствует задержка в общей очереди, т. к. нет трафика с более высоким приоритетом. Если оператор мобильной сети устанавливает другому трафику, например, трафику техобслуживания сети O&M, тот же или более высокий приоритет, чем потокам трафика CPRI/eCPRI, тогда данный трафик способствует наихудшему варианту ожидания в собственной очереди потока или задержке в общей очереди выходного порта моста, которую необходимо учитывать при расчетах.

Задержка кадра в собственной очереди  $T_{own,i}^k$  вызвана другими кадрами трафика того же приоритета, что и рассматриваемый кадр. Примеры данной задержки показаны на рисунке 7. Кадры 2, 5 и 8 принимаются в порту  $a$ , кадры 3 и 6 принимаются в порту  $b$ , а кадры 1, 4, 7 и 9 – в порту  $c$  мостов 11 и 12. Все кадры передаются в мостах через выходной порт  $d$ . Каждый поток трафика Fronthaul представляет собой периодический поток с постоянной скоростью передачи данных в одном временном окне. Каждый поступающий кадр, показанный на рисунках, передается в своем временном окне, только кадры 7 и 9 принадлежат одному потоку, т. е. данный поток включает в себя два кадра в одном временном окне, а все остальные потоки передают по одному кадру в рассматриваемом временном окне. Скорость передачи данных каждого порта xEthernet одинакова. Кадры поступают пачками во входные порты, и пакеты прибывают примерно в одно и то же время. Мосты 11 и 12 принимают кадры в порядке увеличения их номеров. Порядок передачи зависит от реализации

моста и от того, как разрешаются условия конфликтов между кадрами (описано ниже). Наблюдаем кадр с номером 8. Если бы не было кадров, прибывающих ни в порт  $b$ , ни в порт  $c$ , то кадр 8 был бы передан без задержки постановки в очередь, т. е. кадры 2 и 5 не вызывают задержки постановки в собственную очередь для кадра 8, поскольку они передаются до приема этого кадра.

Обычно реализация моста ориентирована на справедливое распределение полосы пропускания для разных классов трафика, например, мост может гарантировать, что кадры, предназначенные для одного и того же выходного порта, передаются в порядке их приема. Мост 11 обеспечивает такую гарантию, поэтому кадры передаются в порядке поступления, как показано на рисунке 7а. В этом случае оба кадра, принятые в порту  $b$ , т. е. кадры 3 и 6, могут быть переданы перед кадром 8. Кроме того, все кадры до кадра 8, полученные в порту  $c$ , т. е. кадры 1, 4 и 7, также могут быть переданы до кадра 8. Поэтому в худшем случае пять кадров могут вызвать задержку в собственной очереди для кадра 8.

Порядок передачи кадров, полученных в одном и том же порту моста TSN, определяется стандартом IEEE 802.1Q. Однако он не определяет порядок передачи кадров, полученных в разных портах, это зависит от реализации моста. Без такой гарантии может случиться так, что кадр 9, поступивший после кадра 8, будет передан раньше, как показано на рисунке 7б, т. е. шесть кадров из других очередей вызовут задержку кадра 8 в собственной очереди.

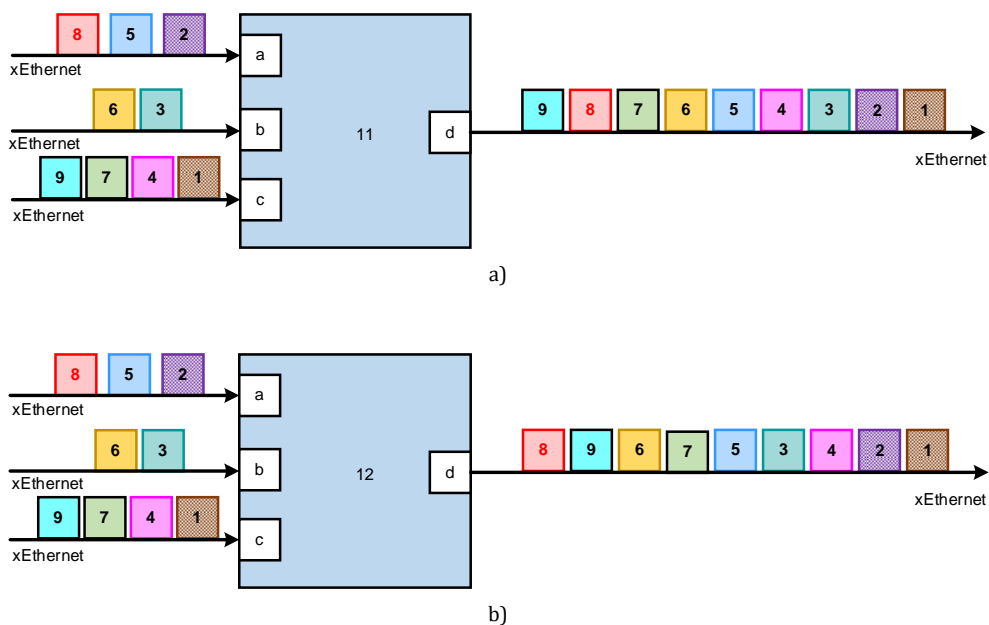


Рис. 7. Пример задержки в собственной очереди при гарантированном (а) и негарантированном (б) порядке обслуживания портов

Fig. 7. Example of Delay in own Queue with Guaranteed (a) and Non-Guaranteed (b) Order of Port Servicing

В самом худшем случае на задержку кадра в его собственной очереди будут влиять также кадры, полученные приблизительно в одно и то же время в других входных портах и предназначенные для того же выходного порта, что и рассматриваемый кадр. Этот факт необходимо учитывать при расчетах задержки кадра в мосту.

Часть задержки в собственной очереди потока, назовем ее «веерной», происходит в случае, когда кадры, принадлежащие к одному классу трафика и предназначенные для одного и того же выходного

порта, поступают на разные входные порты примерно в одно и то же время. Рисунок 8 иллюстрирует ситуацию веерной задержки, например, между кадрами 2, 3 и 1. Кадр 3 ставится в очередь и передается первым, затем кадр 2; кадр 1 передается последним из этих трех кадров. Кадры 5, 6 и 4 также находятся в ситуации веерной задержки, как и кадры 8 и 7. На рисунке 8а показан пример, когда мост 11 гарантирует, что данный кадр будет передан раньше, чем кадр, полученный позже, тогда как на рисунке 8б приведен пример, когда мост 12 не обеспечивает такой гарантии.

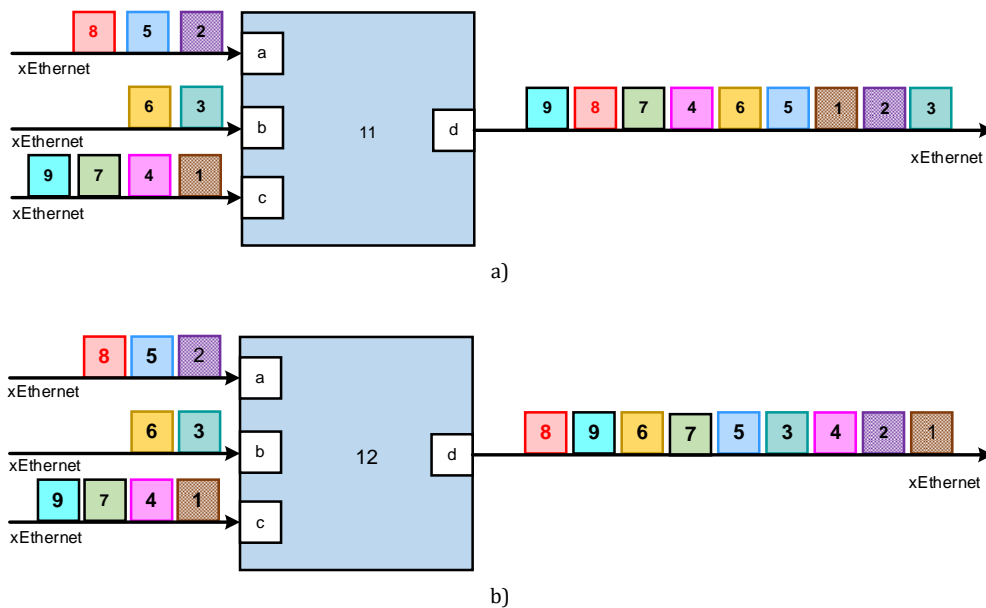


Рис. 8. Пример веерной задержки при гарантированном (а) и негарантированном (б) порядке обслуживания портов

Fig. 8. Example of Fanning Delay with Guaranteed (a) and Non-Guaranteed (b) Order of Port Servicing

Как видно из сравнения рисунков 7и и 8б, проще учитывать случаи веерной задержки как часть задержки в собственных очередях потоков, чем определять их по отдельности при расчете задержки в мосту для наихудшего случая.

Кадры нескольких потоков наивысшего приоритета, полученные в одном и том же входном порту моста, не вызывают задержку кадров других потоков в собственной очереди, если номинальная скорость передачи данных выходного порта, агрегирующего эти потоки, больше или равна 1) пропускной способности, необходимой для принятого трафика потоков с наивысшим приоритетом, предназначенных для агрегирующего выходного порта и 2) номинальной скорости передачи данных входного порта, трафик которого агрегируется.

Если высокоприоритетные потоки, обслуживаемые общим выходным портом  $p$ , поступают по  $N_p$  входным портам, то они вносят задержку в собственной очереди каждого высокоприоритетного потока, т.е. для высокоприоритетных потоков входного порта  $j$  необходимо учитывать трафик

мешающих высокоприоритетных потоков  $(N_p - 1)$ -входных портов, передающих трафик на общий выходной порт  $p$ . Общее количество агрегированных высокоприоритетных потоков, поддерживаемых различными входными портами (кроме входного порта наблюдаемого потока), и определяет наихудшую задержку в очереди для кадра наблюдаемого потока. Т.е. сумма  $M_{i,p}$ -потоков для  $(N_p - 1)$ -портов дает количество мешающих потоков в наихудшем случае, которые могут вызвать задержку кадра в собственной очереди потока. В общем случае данные одного временного окна высокоприоритетного потока  $k$  могут переноситься в  $W_k$ -кадрах Ethernet, однако часто  $W_k = 1$ .

При расчете задержки кадра в собственной очереди в худшем случае необходимо учитывать максимальный размер кадра xEthernet  $T_{frame\_max}^k$ . При этом необходимо учитывать, что высокоприоритетные потоки имеют задержку в собственной очереди только из-за других высокоприоритетных потоков, если в соответствующем классе трафика есть только такие потоки.



Таким образом, максимальная задержка кадров потоков с наивысшим приоритетом в собственной очереди, полученных во входном порту  $j$  и поступающих на выходной порт  $p$ , может быть рассчитана по формуле:

$$T_{own}^{j,p} = T_{frame\_max}^k \times \sum_{i=1}^{Np} \sum_{\substack{k=1 \\ i \neq j}}^{M_{i,p}} Z_k^{i,p}, \quad (5)$$

где  $Np$  – количество входных портов, которые могут принимать мешающие кадры потоков с наивысшим приоритетом, передаваемые на выходной порт  $p$ ;  $M_{i,p}$  – количество потоков с наивысшим приоритетом, передаваемых с входного порта  $i$  на выходной порт  $p$ ;  $Z_k^{i,p}$  – максимальное количество кадров высокоприоритетного потока  $k$  между входным портом  $i$  и выходным портом  $p$ , которые могут быть сгруппированы вместе в одном временном окне, прежде чем они будут получены входным граничным портом мостовой сети Fronthaul.

Необходимо учитывать, что если в соответствующем классе трафика есть лишь высокоприоритетные потоки, то они имеют задержку в собственной очереди моста только из-за других потоков.

**Пример численного расчета**

Рассмотрим пример расчета максимальной сквозной задержки в сегменте Fronthaul на базе мостовой сети TSN (рисунок 9). Исследуемый сегмент сети содержит 4 моста с номерами 11, 12, 13 и 14. В мосты включаются источники трафика  $S_i$  и получатели трафика  $L_j$ . В мосты 11 и 12 включены только источники трафика, в мост 13 – только получатель трафика, в мост 14 – источники и получатели, а мосты 12 и 13 являются еще и транзитными для соответствующих потоков. Каждый источник  $S_i$  отправляет данные соответствующему получателю  $L_j$ . Пусть источник  $S_1$  имеет только один поток данных с высоким приоритетом для получателя  $L_1$ , тогда как все остальные источники трафика имеют по два потока данных с высоким приоритетом. Кроме того, каждый источник имеет поток данных Best Effort с низким приоритетом для своего получателя.

Рассмотрим поток между источником  $S_1$  и получателем  $L_1$ , т. к. он имеет наибольшее расстояние с

точки зрения количества сетевых переходов, а, следовательно, в нем будет наибольшая задержка передачи трафика. При максимальной полезной нагрузке данных пользователя 1500 байт максимальный размер кадра xEthernet, который помечен меткой IEEE 802.1Q C-VLAN, составляет 1522 байта для потоков как с высоким, так и с низким приоритетами. Пусть каждый двухточечный канал Ethernet имеет скорость передачи данных 10 Гбит/с. Предположим, что внутренняя обработка данных с промежуточным хранением в мосту  $T_{store\_i}$  в наихудшем случае составляет 6 мкс для каждого моста. В рассматриваемом примере скорость передачи каждого потока высокоприоритетных данных принята равной 1,5 Гбит/с.

Рассмотрим анализ задержек в мостовой сети Fronthaul на базе технологии TSN для случая профиля А, определенном в стандарте IEEE 802.1CM [4]. Особенностью этого профиля реализации Fronthaul является использование в мостах очередей со строгими приоритетами без каких-либо расширенных функций, например вытеснения кадра. В этом случае задержка данных с высоким приоритетом в мосту в наихудшем случае может быть определена в соответствии с (1).

В выражениях (1 и 2) используется максимальный размер кадра Ethernet высокоприоритетного потока  $L_{frame\_max}^k$ , который, кроме полезной нагрузки в 1500 байт и метки C-VLAN размером 22 байта, включает преамбулу Pre, разделитель начального кадра SFD и межкадровый интервал IPG, и в сумме равен 1542 байтам. Для канала Ethernet 10 Гбит/с время передачи такого кадра составляет  $t_{frame}^{max} = 1,2336$  мкс.

Максимальная задержка кадра рассматриваемого  $k$ -го потока в собственной очереди  $T_{own\_i}^k$  варьируется от моста к мосту. Так на основании (2) для моста 11 задержка рассматриваемого высокоприоритетного потока от  $S_1$  равна  $T_{own\_12}^{S_1} = 2 \times t_{frame}^{max} = 2,4672$  мкс, поскольку высокоприоритетные данные, предназначенные для выходного порта  $c$ , поступают в два входных порта  $a$  и  $b$ , и в худшем случае оба кадра, полученные в порту  $b$ , могут задерживать кадр, полученный в порту  $a$ , как показано на рисунке 10а.

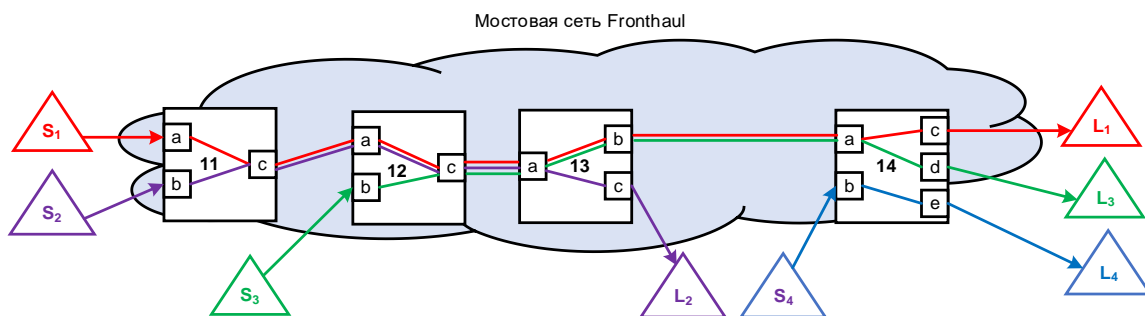


Рис. 9. Пример мостовой сети Fronthaul на базе технологии TSN  
 Fig. 9. Example of a Fronthaul Bridged Network Based on TSN Technology

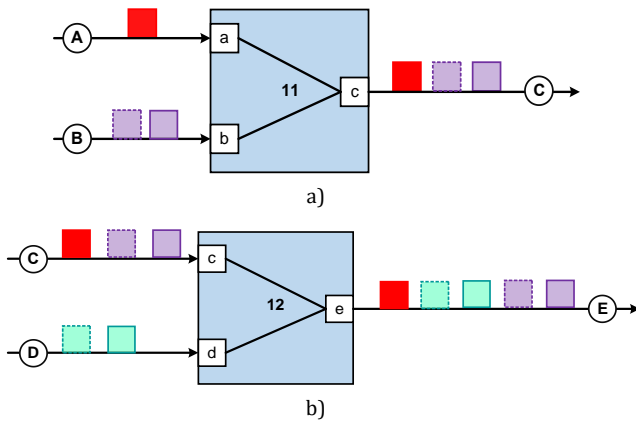


Рис. 10. Задержка высокоприоритетного потока ИТ1 в собственной очереди в мосту 11 (а) и 12 (б)

Fig. 10. Delay of High Priority Thread IT1 in Its Own Queue in Bridge 11 (a) and 12 (b)

Аналогичная задержка рассматриваемого потока в мосту 12 равна  $T_{own\_13}^{S1} = 2 \times t_{frame}^{max} = 2,4672$  мкс, поскольку оба кадра, полученные в порту *d*, могут быть переданы портом *e* раньше, чем кадр, полученный в порту *c*, как показано на рисунке 10b.

В мосту 13 нет собственных очередей для потоков, поскольку он имеет только один входной порт, т. е.  $T_{own\_13}^{S1} = 0$ .

Только один поток данных с высоким приоритетом предназначен для каждого выходного порта моста 14, следовательно у потоков в этом мосту также нет собственных очередей, т. е.  $T_{own\_14}^{S1} = 0$ .

Согласно (2), задержка в общей очереди определяется временем передачи кадра трафика с более низким приоритетом максимального размера, который также составляет 1522 байта, таким образом,  $T_{general\_i}^k = t_{frame}^{max} = 1,2336$  мкс. Максимальные задержки в каждом мосту и суммарная сквозная задержка рассматриваемого потока во всех мостах сети для наихудшего случая приведены в таблице 2.

ТАБЛИЦА 2. Задержки в мостовой сети Fronthaul с Профилем А

TABLE 2. Delays in a Fronthaul Bridged Network with Profile A

Номер моста	11	12	13	14	Суммарная сквозная задержка
Максимальная задержка, мкс	10,9344	10,9344	8,4672	8,4672	38,8032

Таким образом, если бюджет сквозной задержки в сегменте Fronthaul для пользовательских данных CPRI/eCPRI с наивысшим приоритетом составляет 100 мкс, то суммарная задержка передачи в каналах 10GEthernet между мостами в рассматриваемом примере будет – 61,1968 мкс. В этом случае при использовании оптоволоконных линий связи для реализации сегмента Fronthaul расстояние между мостом 11, подключенным к  $S_1$ , и мостом 14, подключенным к  $L_1$ , не должно превышать 12 км.

### Заключение

Одной из главных задач «Стратегии развития отрасли связи Российской Федерации на период до 2035 года» (утвержденной распоряжением Правительства Российской Федерации от 24 ноября 2023 г. № 3339-р) является «поэтапное внедрение новых поколений сетей связи на основе российских технологий в соответствии с основными тенденциями развития связи в мире». На первом этапе реализации Стратегии (2023–2030 гг.) запланированы разработка и внедрение на сетях связи российского оборудования 4G стандарта LTE, а также разработка и опытная эксплуатация российского оборудования стандартов 5G и 6G-Ready.

При построении мобильных сетей 4G/5G с централизованной архитектурой обработки радиоданных одной из важнейших задач является реализация переднего сегмента транспортной сети Fronthaul. Обусловлено это тем, что передача данных в этом сегменте должна осуществляться со строгими гарантиями задержки и синхронизации.

Сквозные задержки в сегменте Fronthaul, построенном на базе технологии чувствительных ко времени сетей TSN, при передаче трафика различного вида в интерфейсах CPRI/eCPRI регламентируются стандартом IEEE 802.1CM. Для высокоприоритетного трафика они не должны превышать 100 мкс. Обеспечение таких малых задержек зависит от двух основных факторов – от физической длины сегмента Fronthaul и задержек в очередях мостов, которые определяются заранее спланированными Расписаниями работы выходных портов мостов TSN Ethernet. Таким образом предложенная в статье методика расчета односторонних сквозных задержек в сегменте Fronthaul на базе технологии TSN может использоваться на практике как при анализе, так и при синтезе Расписания.

В случае анализа при заданном Расписании работы мостов находятся задержки в них и с учетом граничных сквозных задержек в сегменте Fronthaul определяются допустимые задержки в каналах xEthernet, которые позволяют найти допустимую физическую длину сегмента. При синтезе Расписания, когда известна физическая длина сегмента Fronthaul, производится выбор длительностей временных окон открытия выходных портов мостов и порядка передачи через них потоков трафика различных приоритетов из входных портов с учетом соблюдения ограничений на сквозные задержки на основе рассчитанных значений задержек в мостах.

В дальнейшем планируется рассмотреть методике определения сквозных задержек передачи трафика Fronthaul с более низким приоритетом, обслуживаемого в мостовой сети TSN Ethernet с использованием кредитного формирователя CBS (аббр. от англ. Credit Based Shaping) [1].

## Список источников

1. Росляков А.В., Герасимов В.В., Мамошина Ю.С., Сударева М.Е. TSN – сети Ethernet, чувствительные ко времени // Инфокоммуникационные технологии. 2021. Т. 19. № 2. С. 187–201. DOI:10.18469/ikt.2021.19.2.07. EDN:WSHBML
2. Росляков А.В. СЕТЬ 2030: архитектура, технологии, услуги. М.: ООО «ИКЦ «Колос-с», 2022. 278 с.
3. Росляков А.В., Герасимов В.В., Мамошина Ю.С., Сударева М.Е. Стандартизация синхронизируемых по времени сетей TSN // Стандарты и качество. 2021. № 4. С. 48–53. DOI:10.35400/0038-9692-2021-4-48-53. EDN:UYWULY
4. Institute of Electrical and Electronics Engineers. 802.1CM-2018. IEEE Standard for local and metropolitan area networks. Time-Sensitive Networking for Fronthaul. IEEE; 2018. DOI:10.1109/IEEESTD.2018.8376066
5. Pérez G.O., López D.L., Hernández J.A. 5G New Radio Fronthaul Network Design for eCPRI-IEEE 802.1CM and Extreme Latency Percentiles // IEEE Access. 2019. Vol. 7. PP. 82218–82230. DOI:10.1109/ACCESS.2019.2923020
6. Bhattacharjee S., Katsalis K., Arouk O., Schmidt R., Wang T., An X., et al. Network Slicing for TSN-Based Transport Networks // IEEE Access. 2021. Vol. 9. PP. 62788–62809. DOI:10.1109/ACCESS.2021.3074802
7. Chinchilla-Romero L., Prados-Garzon J., Ameigeiras P., Muñoz P., Lopez-Soler J.M. 5G Infrastructure Network Slicing: E2E Mean Delay Model and Effectiveness Assessment to Reduce Downtimes in Industry 4.0 // Sensors. 2022. Vol. 22. Iss. 1. P. 229. DOI:10.3390/s22010229
8. Pérez G.O., Hernández J.A., López D.L. Fronthaul network modeling and dimensioning meeting ultra-low latency requirements for 5G // Journal of optical communications and networking. 2018. Vol. 10. Iss. 6. PP. 573–581. DOI:10.1364/JOCN.10.000573
9. Gowda A., Hernández, J.A. Larrabeiti D., Kazovsky L. Delay analysis of mixed fronthaul and backhaul traffic under strict priority queueing discipline in a 5G packet transport network // Transactions on Emerging Telecommunications Technologies. 2017. Vol. 28. Iss. 6. P. e3168. DOI:10.1002/ett.3168
10. Bhattacharjee S., Schmidty R., Katsalis K., Changy C.-Y., Bauschertz T., Nikaeiny N. Time-Sensitive Networking for 5G Fronthaul Networks // Proceedings of the IEEE International Conference on Communications (ICC, Dublin, Ireland, 07–11 June 2020). IEEE, 2020. DOI:10.1109/ICC40277.2020.9149161
11. Chitimalla D., Bhattacharjee S., Schmidty R., Katsalis K., Changy C.-Y., Bauschertz T., Nikaeiny N. 5G Fronthaul – Latency and Jitter Studies of CPRI over Ethernet // Journal of Optical Communications and Networking. 2017. Vol. 9. Iss. 2. PP. 172–182. DOI:10.1364/JOCN.9.000172
12. Atiq M.K., Muzaffar R., Seijo Ó., Val I., Bernhard H.-P. When IEEE 802.11 and 5G Meet Time-Sensitive Networking // IEEE Open Journal of the Industrial Electronics Society. 2021. Vol. 3. PP. 14–36. DOI:10.1109/OJIES.2021.3135524
13. Kumar U., Gupta A. Fundamentals of 5G: Emphasis on fronthaul and TSN protocols. 2021. 114 p. ASIN:B09CJ47V4G.
14. Типаков В.С., Яковлев Т.А. Особенности построения Ануhaul сетей 5G RAN // Вестник Астраханского государственного технического университета. 2020. №1(69). С. 38–43. DOI:10.24143/1812-9498-2020-1-38-43. EDN:IPWONS
15. Лихтциндер Б.Я. Особенности TSN // Вестник связи. 2021. № 7. С. 32–37. EDN:LHOQTW
16. Лихтциндер Б.Я. Сети Ethernet с детерминированными задержками // Вестник Самарского государственного технического университета. Серия «Технические науки». 2022. Т. 30. № 3(75). С. 81–97. DOI:10.14498/tech.2022.3.6. EDN:EUMFSA
17. Берёзкин А.А., Паршин А.А., Парфенов Д.Д., Киричек Р.В. Анализ стандартов сетей, синхронизируемых по времени, для управления роботизированными системами в режиме реального времени // Электросвязь. 2023. № 6. С. 20–31. DOI:10.34832/ELSV.2023.43.6.003. EDN:LWDQXI
18. Коган С. Стандартизация решений и сегментирование транспортного уровня сети 5G // Первая миля. 2021. № 2(94). С. 40–47. DOI:10.22184/2070-8963.2021.94.2.40.47. EDN:KUCZTI
19. Богданова Е., Шишков К. Сегменты транспортной сети 5G // Connect. 2020. № 5-6. С. 84–87.
20. Коган С. Транспортная оптическая инфраструктура для 5G // Connect. 2020. № 5-6. С. 74–80.
21. Яковлев В. Основы оптоволоконной техники // Современная электроника и технологии автоматизации. 2002. № 4. URL: <https://www.cta.ru/articles/cta/spravochnik/v-zapisnuyu-knizhku-inzhenera/125348> (дата обращения 31.01.2024)

## References

1. Roslyakov A.V., Gerasimov V.V., Mamoshina Yu.S., Sudareva M.E. TSN Ethernet – Time Sensitive Networking. *Infokommunikacionnue Tehnologii*. 2021;19(2):187–201. DOI:10.18469/ikt.2021.19.2.07. EDN:WSHBML
2. Roslyakov A.V. *NETWORK 2030: Architecture, Technology, Services*. Moscow: ICC Kolos-s Publ.; 2022. 278 p.
3. Roslyakov A.V., Gerasimov V.V., Mamoshina Yu.S., Sudareva M.E. Time Sensitive Networking Standardization. *Standards and Quality*. 2021;4:48–53. DOI:10.35400/0038-9692-2021-4-48-53. EDN:UYWULY
4. Institute of Electrical and Electronics Engineers. 802.1CM-2018. *IEEE Standard for local and metropolitan area networks. Time-Sensitive Networking for Fronthaul*. IEEE; 2018. DOI:10.1109/IEEESTD.2018.8376066
5. Pérez G.O., López D.L., Hernández J.A. 5G New Radio Fronthaul Network Design for eCPRI-IEEE 802.1CM and Extreme Latency Percentiles. *IEEE Access*. 2019;7:82218–82230. DOI:10.1109/ACCESS.2019.2923020
6. Bhattacharjee S., Katsalis K., Arouk O., Schmidt R., Wang T., An X., et al. Network Slicing for TSN-Based Transport Networks. *IEEE Access*. 2021;9:62788–62809. DOI:10.1109/ACCESS.2021.3074802
7. Chinchilla-Romero L., Prados-Garzon J., Ameigeiras P., Muñoz P., Lopez-Soler J.M. 5G Infrastructure Network Slicing: E2E Mean Delay Model and Effectiveness Assessment to Reduce Downtimes in Industry 4.0. *Sensors*. 2022;22(1):229. DOI:10.3390/s22010229
8. Pérez G.O., Hernández J.A., López D.L. Fronthaul network modeling and dimensioning meeting ultra-low latency requirements for 5G. *Journal of Optical Communications and Networking*. 2018;10(6):573–581. DOI:10.1364/JOCN.10.000573

9. Gowda A., Hernández J.A., Larrabeiti D., Kazovsky L. Delay analysis of mixed fronthaul and backhaul traffic under strict priority queueing discipline in a 5G packet transport network. *Transactions on Emerging Telecommunications Technologies*. 2017;28(6):e3168. DOI:10.1002/ett.3168
10. Bhattacharjee S., Schmidty R., Katsalis K., Changy C.-Y., Bauschertz T., Nikaeiny N. Time-Sensitive Networking for 5G Fronthaul Networks. *IEEE International Conference on Communications, 07–11 June 2020, Dublin, Ireland*. IEEE; 2020. DOI:10.1109/ICC40277.2020.9149161
11. Chitimalla D., Kondepu K., Valcarengi L., Tornatore M., Mukherjee B. 5G Fronthaul – Latency and Jitter Studies of CPRI over Ethernet. *Journal of Optical Communications and Networking*. 2017;9(2):172–182. DOI:10.1364/JOCN.9.000172
12. Atiq M.K., Muzaffar R., Seijo O., Val I., Bernhard H.-P. When IEEE 802.11 and 5G Meet Time-Sensitive Networking. *IEEE Open Journal of the Industrial Electronics Society*. 2021;3:14–36. DOI:10.1109/OJIES.2021.3135524
13. Kumar U., Gupta A. *Fundamentals of 5G: Emphasis on fronthaul and TSN protocols*. 2021. 114 p. ASIN:B09CJ47V4G
14. Tipakov V.S., Yakovlev T.A. Characteristics of Building Anyhaul 5G RAN. *Vestnik of Astrakhan State Technical University*. 2020;1(69):38–43. DOI:10.24143/1812-9498-2020-1-38-43. EDN:IPWONS
15. Likhtsinder B.Ya. Features TSN. *Vestnik svyazi*. 2021;7:32–37. EDN:LHOQTW
16. Lichtsinder B.Ya. Ethernet networks with deterministic delays. *Vestnik of Samara State Technical University (Technical Sciences Series)*. 2022;30(3):81–97. DOI:10.14498/tech.2022.3.6. EDN:EUMFSA
17. Berezkin A.A., Parshin A.A., Parfenov D.D., Kirichok R.V. Analysis of time-synchronized network standards for real-time control of robotic systems. *Elektroschvyaz*. 2023;6:20–31. DOI:10.34832/ELSV.2023.43.6.003. EDN:LWDQXI
18. Kogan S. Standardization of solutions and segmentation of the transport layer of the 5G network. *First Mile*. 2021;2(94):40–47. DOI:10.22184/2070-8963.2021.94.2.40.47. EDN:KUCZTI
19. Bogdanova E., Shishkov K. Segments of the 5G transport network. *Connect*. 2020;5-6:84–87.
20. Kogan S. Transport optical infrastructure for 5G. *Connect*. 2020;5-6:74–80.
21. Yakovlev V. Fundamentals of fiber optic technology. *Sovremennaya elektronika i tekhnologii avtomatizatsii*. 2002;4. URL: <https://www.cta.ru/articles/cta/spravochnik/v-zapisnuyu-knizhku-inzhenera/125348> [Accessed 31.01.2024]

Статья поступила в редакцию 19.01.2024; одобрена после рецензирования 30.01.2024; принята к публикации 31.01.2024.

The article was submitted 19.01.2024; approved after reviewing 30.01.2024; accepted for publication 31.01.2024.

## Информация об авторах:

**РОСЛЯКОВ**  
Александр Владимирович

доктор технических наук, профессор, заведующий кафедрой сетей и систем связи Поволжского государственного университета телекоммуникаций и информатики

 <https://orcid.org/0000-0003-3130-8262>

**ГЕРАСИМОВ**  
Вячеслав Васильевич

аспирант кафедры сетей и систем связи Поволжского государственного университета телекоммуникаций и информатики

 <https://orcid.org/0009-0004-7791-7981>